

Tél. + 41 32 933 60 00
Fax + 41 32 933 60 01

B
BERGEON
Depuis 1791

www.bergeon.ch
info@bergeon.ch

Outil SEITZ de précision à redresser les pivots des axes de balanciers

Permet de redresser les pivots sans les casser grâce à une réglette de contrôle, ainsi qu'une vis avec butée d'appui.

33 trous empierrés
Ø 0.07 - 0.15 mm.
Progression 0.025 mm.
Un mode d'emploi détaillé est livré avec chaque outil.

Zapfenrichtgerät SEITZ

Erlaubt das Richten von Zapfen ohne diese zu brechen dank einer Stützschaube und eines Richtanschlages.

33 Lagersteinlöcher
Ø 0.07 - 0.15 mm.
Progression 0.025 mm.
Eine ausführliche Gebrauchsanweisung wird mit jedem Gerät geliefert.

SEITZ precision tool for straightening balance staff pivots

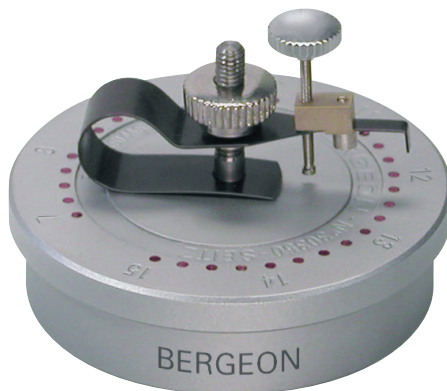
Allows the pivots to be straightened without breaking due to a control device as well as a screw fitted with a stop.

33 jewelled holes
Ø 0.07 - 0.15 mm.
Progression 0.025 mm.
Detailed operating instructions delivered with each tool.

Util SEITZ de precisión para enderezar los pivotes de los ejes de volantes

Permite enderezar los pivotes sin romperlos gracias a una regleta de control y un tornillo con un tope de apoyo.

33 agujeros empedrados
Ø 0.07 - 0.15 mm.
Progresión 0.025 mm.
Un modo de empleo detallado se entrega con cada útil.



Outil complet
Vollständiges Werkzeug
Complete tool
Util completo

| | | |
|---------------|--------|---------|
| No 30350-D-02 | 97 gr. | Pce Fr. |
|---------------|--------|---------|

Réglette et vis d'appui seules. S'adaptent sur les anciens outils. Richtanschlag und Stützschaube alleine. Passend auf die alten Werkzeuge. Regleta y tornillo de apoyo solos. Se adaptan a los útiles antiguos.

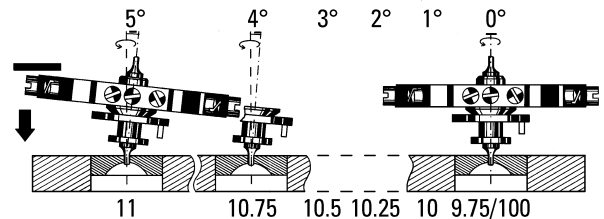
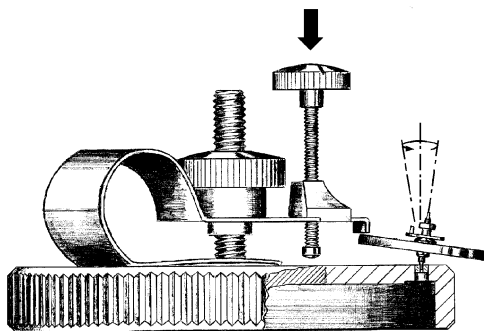
| | | |
|--------------|-------|---------|
| No 30350-D-1 | 1 gr. | Pce Fr. |
|--------------|-------|---------|

Mode d'emploi

Gebrauchsanweisung

Instructions for use

Modo de empleo



- Placer le pivot à redresser dans le trou de pierre plus grand de 0.01 mm que le diamètre du pivot.
- Régler la réglette (1) en tournant la vis centrale moletée (2) de manière qu'en tournant le balancier, le point le plus haut de la serge touche la réglette. Pour faire tourner le balancier, utiliser un pinceau à poils souples.
- Tourner la couronne (3) jusqu'à ce que la butée d'appui (4) touche presque la plaque de base (6).
- Dévisser la butée d'appui (4) de 1/2 ou 3/4 de tour, pour cela, utiliser le repaire (5) sur la couronne (3).
- Noter sur la serge du balancier le point de contact avec la réglette. Presser sur la couronne (3) jusqu'à ce que la butée d'appui (4) touche la plaque (6).

- Den zu richtenden Zapfen in die Steinbohrung um 0.01 mm grösser als den Durchmesser des Zapfens legen.
- Höhe des Richtanschlages (1) durch Drehen der mittleren Rändelmutter so einstellen, dass er die höchste Stelle des Taumelschlages am Unruhreif eben berührt. (Zum Drehen der Unruh einen feinen Malerpinsel verwenden).
- Einstellkrone (3) drehen, bis die Stützschaube (4) fast die Grundplatte (6) berührt.
- Stützschaube (3/4) um eine halbe Umdrehung heraus-schrauben. Hierbei auf den Markierungsstrich (5) achten.
- Krone (3) nach unten drücken, bis die Stützschaube (4) auf der Grundplatte (6) aufsetzt. Berührungspunkt des Anschlages (1) auf dem Unruhreif merken.

- Place the pivot to be straightened in the jewelled hole 0.01 mm bigger than the diameter of the pivot.
- Set the control device (1) by turning the center screw (2) in the same way as the balance wheel touching the control device. To spin the balance wheel use a brush with soft hair.
- Turn the crown (3) with the screw (4) until the screw almost touches the base (6).
- Unscrew (4) 1/2 or 3/4 of a turn, using the mark (5) on crown (3).
- Mark on the balance wheel the point of contact with the control device. Press on the crown (3) until the stop (4) touches the plate (6).

- Colocar el pivote por enderezar en el agujero empedrado mayor de 0.01 mm que el diámetro del pivote.
- Regular la regleta (1) girando el tornillo central moletado (2) en tal forma que, al hacer girar el volante, el punto más alto del aro esté en contacto con la regleta. Para hacer girar el volante, utilizar un pincel de pelos suaves.
- Hacer girar la corona (3) hasta que el tope de apoyo (4) toque casi la placa de base (6).
- Destornillar el tope de apoyo (4) de 1/2 o 3/4 de vuelta. Para esto, utilizar el punto de referencia (5) ubicado en la corona (3).
- Anotar en el aro del volante el punto de contacto con la regleta. Presionar la corona (3) hasta que el tope de apoyo toque la placa (6).



- | | | |
|--|--|--|
| <p>6. Faire tourner le balancier à l'aide d'un pinceau. Observer le jour entre la réglette et la serge du balancier. Placer à nouveau le point le plus haut de la serge sous la réglette. Cela devrait être le même point noté sur la serge qu'avant la première correction.</p> | <p>6. Unruh mit Hilfe des Malerpinsels drehen. Anhand der Breite des Lichtspaltes zwischen Anschlag (1) und Reif, die Richtwirkung beurteilen. Den höchsten Punkt des Taumelschlages wieder unter den Anschlag (1) stellen. Es sollte der gleiche Punkt auf der Oberfläche des Reifs sein, an dem vorher der Anschlag (1) zum dem Richten angesetzt wurde.</p> | <p>6. Turn the balance wheel with the brush. Observe the play between the control and the wheel. Place the new point of contact, the highest of the wheel on the control. This should be the same as the first correction.</p> |
| <p>7. Dévisser la butée d'appui (4) de 3/4 de tour.</p> | <p>7. Stützschaube (4) 3/4 um eine Vierteldrehung herausdrehen.</p> | <p>7. Unscrew contact point (4) 3/4 of turn.</p> |
| <p>8. Presser sur la couronne (3) jusqu'à ce que la burée d'appui (4) touche la plaque de base (6).</p> | <p>8. Krone (3) niederdrücken bis Stützschaube (4) aufsetzt.</p> | <p>8. Press on the crown (3) until the control point (4) touches the plate (6).</p> |
| <p>9. Faire tourner le balancier, observer le "mal plat".</p> | <p>9. Unruh drehen; Richtwirkung beobachten.</p> | <p>9. Turn the balance and observe the unevenness.</p> |
| <p>10. Répéter les opérations 7 -8-9 jusqu'à ce que le pivot soit complètement redressé. Vous constaterez que le jour entre la réglette et la serge du balancier devient toujours plus grand et que "mal plat" devient toujours plus faible.</p> | <p>10. Die unter den Punkten 7 bis 9 beschriebenen Arbeiten solange wiederholen, bis die Richtwirkung einsetzt. Erkennbar daran, dass der Lichtspalt zwischen Anschlag (1) und dem Berührungspunkt auf dem Unruhreif grösser und der Taumelschlag kleiner wird.</p> | <p>10. Repeat operations 7 -8-9 until the pivot is straight. You will notice that the play between the control and the wheel becomes larger and that the unevenness is smaller.</p> |
| <p>11. Diminuer à chaque correction l'angle du "mal plat" par ex. 60°,45°,30°, 15°.</p> | <p>11. Drehwinkel, um den die Krone (3) herausgeschraubt wird, bei jedem weiteren Richtversuch verkleinern. (z.B. 60°,45°, 30°,15°.)</p> | <p>11. Decrease at each correction the angle of the unevenness, ex. 60°, 45°, 30°,15°.</p> |
| <p>12. Le pivot est considéré redressé seulement lorsqu'il n'apparaîtra plus de "mal plat".</p> | <p>12. Der Zapfen darf erst dann als gerade gerichtet gelten, wenn weder Unruhreif noch Welle einen Taumelschlag zeigen.</p> | <p>12. The pivot is to be considered as straightened as soon as there is no unevenness.</p> |

Important

Le point de contact de la réglette avec le point le plus haut de la serge doit toujours se trouver à la même place si tout à coup ce point se trouve être déplacé de 180°, c'est que la correction était trop importante.

Quelques conseils

Il faut contrôler l'axe du balancier attentivement lorsque l'on contrôle le "mal plat" qui ne provient pas nécessairement d'un pivot plié. Le jeu de pivot dans la pierre peut gêner lors du contrôle; il faut le supprimer en utilisant le plus petit trou possible et en faisant l'observation d'une manière parallèle à la plaque de base 6 en inclinant l'outil.

Par la force de gravitation (centrifuge) le pivot s'appuie sur 2 points dans le trou du pivot. Si l'on fait tourner le balancier avec un pinceau latéralement et de haut en bas, alors il ne peut pas se manifester d'ébat de pivot.

Wichtig

Der Berührungspunkt des Anschlages (1) an der höchsten Stelle des Unruhreifs muss bei allen Richtvorgängen der gleiche bleiben. Wechselt er plötzlich um 180°, wurde der V erstellwinkel zu gross gewählt und der Zapfen überdehnt.

Einige Ratschläge

Bei der Beobachtung des Taumelschlages soll man der Welle den grösseren Wert zumessen, da ein unflach laufender, schief agender Reif von sich aus Fehlanzeigen einbringt, die nicht von einem krummen Zapfen herrühren. Das Zapfenspiel in dem Lochstein kann sich bei der Kontrolle störend bemerkbar machen. Man beseitigt es, indem man die kleinstmögliche Bohrung nimmt und die Platte parallel zur Blickrichtung geneigt hält. Infolge der Schwerkraft legt sich der Zapfen an zwei Stellen der Lochwandung an. Dreht man die Unruh mit dem Pinsel seitlich von oben nach unten, so kann sich kein Zapfenspiel zeigen.

Important

The point of contact with the control point (1) and the highest point of the balance wheel should always be at the same point; if suddenly this point is at 180°, the correction went too far.

Practical tips

Check carefully the balance staff while checking the unevenness which does not necessarily come from a bent pivot. The play of the pivot in the jewel could confuse while checking; it should be eliminated by using the smallest hole and inclining the base of the tool. By gravitation the pivot touches two points in its hole. If you turn the balance wheel with the brush laterally and up and down there will not be any shake.

Importante

El punto de contacto de la regleta debe siempre coincidir con el punto más alto del aro. El hecho que ese punto se encuentre desplazado de 180°, significa que la corrección ha sido demasiado grande.

Algunos consejos

Debe controlarse el eje de volante con mucha atención cuando se controla el "mal plano" que no es debido necesariamente a un pivote doblado. El juego del pivote en la piedra puede engañar durante el control: debe suprimirse escogiendo el agujero el más pequeño posible y haciendo la observación en una posición paralela a la placa de base 6, inclinando el útil. Por la fuerza de gravitación (centrifuga) el pivote se apoya en 2 puntos en el agujero del pivote. Haciendo girar el volante con un pincel lateralmente y de arriba hacia abajo, no puede manifestarse juego del pivote.

